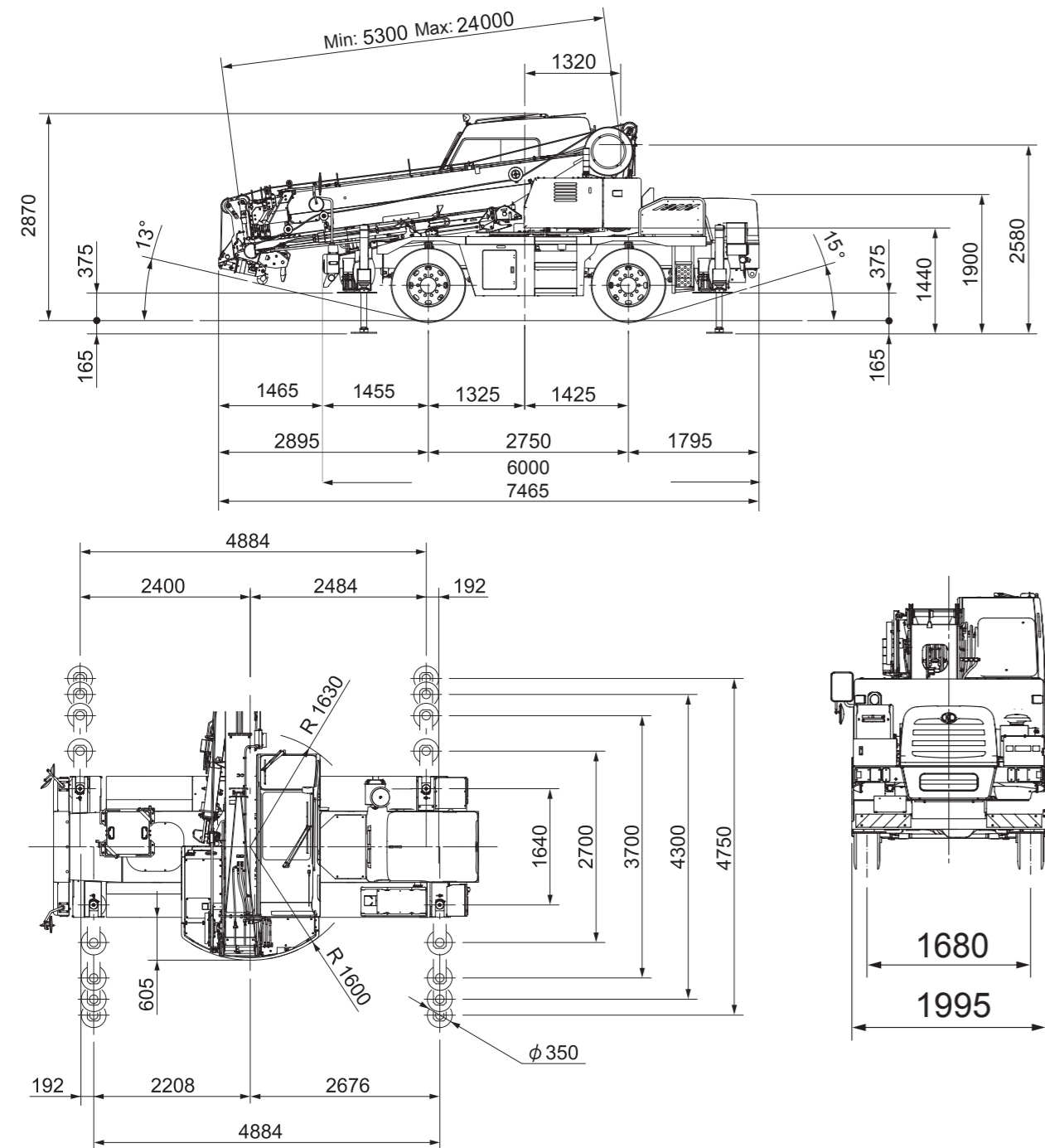


Abmessungen & variable Abstützbasis



Anwendungsbeispiele



Änderungen vorbehalten, alle Angaben ohne Gewähr



KATO
MOBILKRAN

Generallieferant Deutschland
Mini & Mobile Cranes Körner GmbH
Alte Kaserne 23
D-47249 Duisburg
Telefon: +49 (0) 203- 713 68 76- 0
Vertrieb: +49 (0) 214-314 94 6- 20
Telefax: +49 (0) 203- 713 68 76- 19
Email: info@unic-mobilecranes.de
Web: www.kato-citycrane.de
www.unic-mobilecranes.de
www.minikran.de

Service, Konstruktion, Ersatzteile & Vermietung
BAUMO Kranservice GmbH & Co KG
Alte Kaserne 23
D-47249 Duisburg
Telefon: +49 (0) 203- 738 506- 0
Miete: +49 (0) 203- 738 506- 24
Telefax: +49 (0) 203- 738 506- 29
Email: info@baumo.de
Web: www.baumo.de

Design by VTTT

CR-130Rf 13 t Tragkraft

Mini-Mobilkran

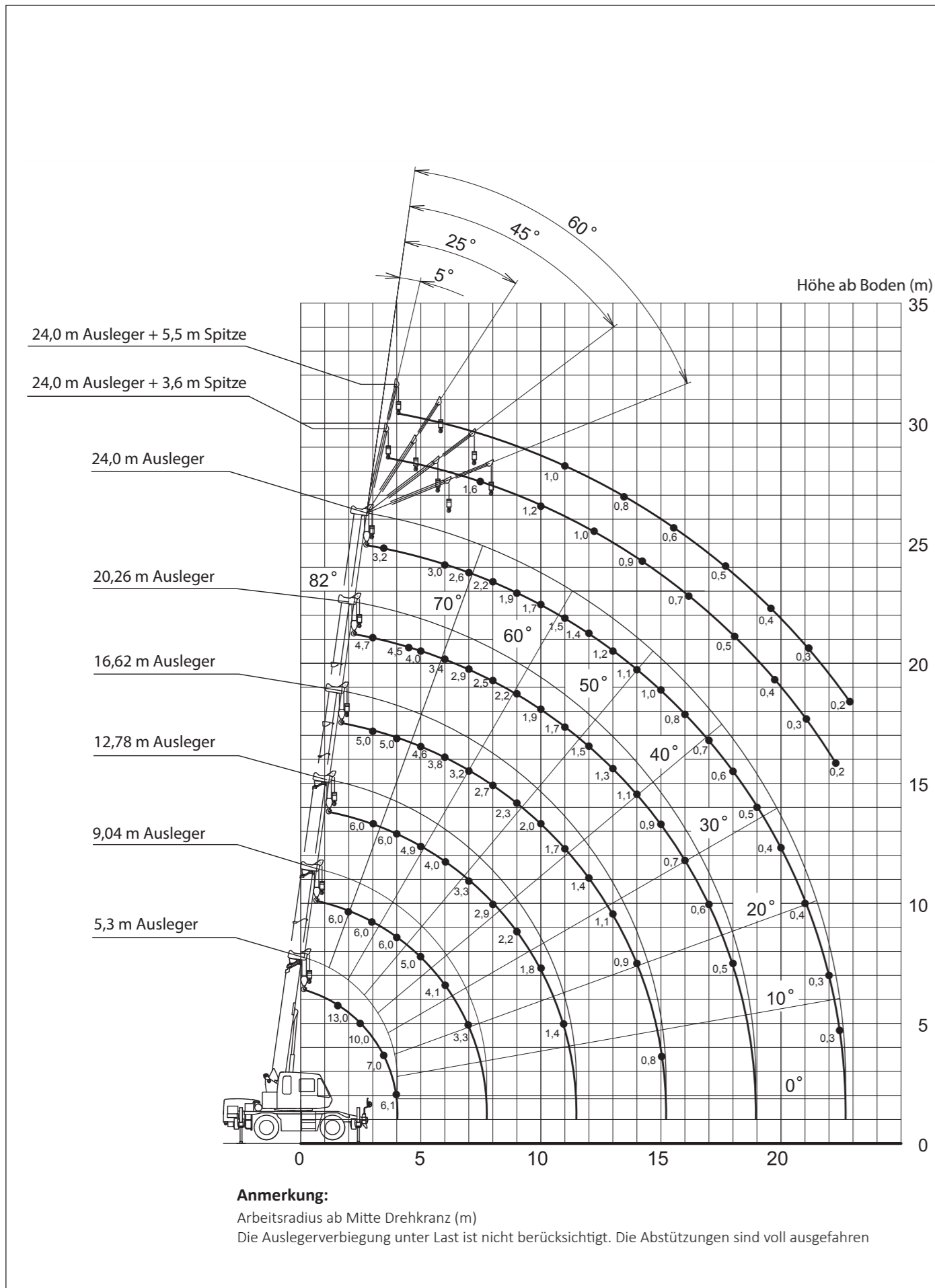
< 2,0 m Durchfahrtsbreite
< 7 t Achslast



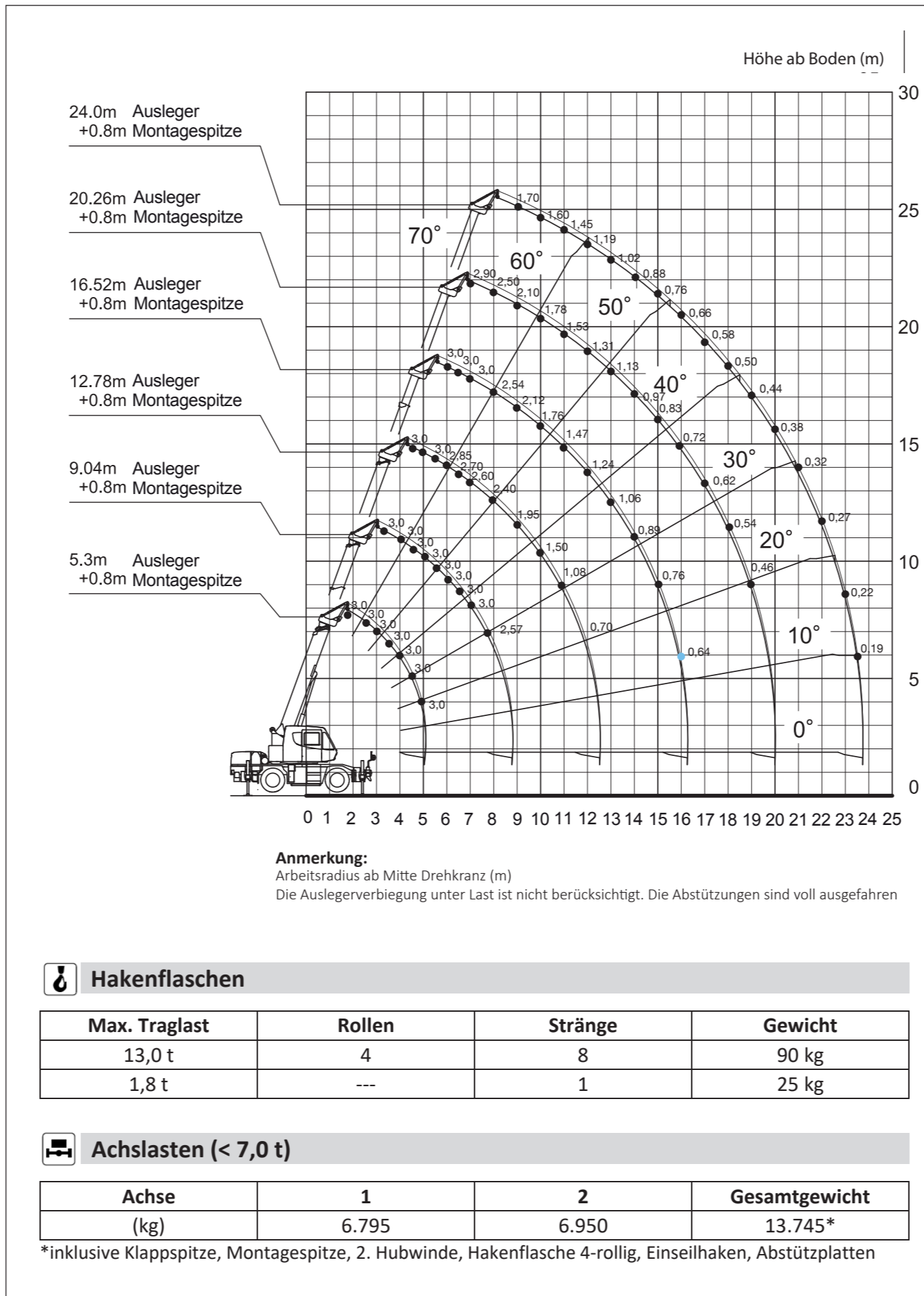
KATO
MOBILKRAN



Hubhöhen Hauptausleger & Klappspitze



Hubhöhen Hauptausleger & Montagespitze, Abwinklung 10°



Technische Daten

STAMMDATEN

Hersteller / Krantyp
Kranart / crane type
Max. Traglast 75%
Max. Hubhöhe
Max. Arbeitsradius
Max. Last zum Verfahren (Pick & Carry)

KATO CR-130Rf
Mini-Mobilkran (City)
13,0 t x 1,7 m
30,3 m
22,5 m
3,0 t x 2,0 m



ABMESSUNGEN + GEWICHTE

Fahrzeuglänge 7.465 mm
Fahrzeugbreite 1.995 mm
Fahrzeughöhe 2.870 mm
Max. Gesamtgewicht 13.745 kg / max. Achslast 6.950 kg
Max. Abstützbasis 4,88 x 4,75 m

KRANOVERWAGEN

Teleskop-Hauptausleger
Unterklappspitze
Montagespitze mit Wirbelhaken
Hubwinde
Lastmomentbegrenzer
Hakenflaschen
Standardzubehör

Standardlackierung
UVV-Abnahme

5,3 bis 24,0 m vollhydraulisch, sechsteilig, unter Last teleskopierbar
3,6 – 5,5 m, hydr. verstellbar +5° bis +60°, max. Traglast 1,6 t
0,8 m, verstellbar +10° / -25°, max. Traglast 3,0 t
2x (Hauptwinde + Hilfshubwinde)
KATO ACS MS-250, (Touch-Screen) Arbeitsbereichsbegrenzung
4-rollige Hakenflasche max. 13 t, Einseilhaken max. 1,8 t
Klimaanlage, Rückfahrkamera, Seitensichtkamera, Windenkamera,
LED-Arbeitscheinwerfer, Rundumkennleuchten, Notschalter
Kraufbau in Gelb
DEKRA nach BGV D6 §25; BGG 905

KRANUNTERWAGEN

Antrieb / Lenkung
Abstützungen
Motor
Max. Fahrgeschwindigkeit
Reifengröße
Fahrerhaus
Standardzubehör

Standardlackierung
Technische Abnahme (HU)

4 x 4 x 4
4-Punkt Abstützung, **variabel überwachte Abstützmöglichkeiten**
HINO 4 Zylinder Diesel, Typ J05E-UM, Euro 4, 129 Kw (175 PS)
62 km/h
275/80 R22.5
1-Mann-Komfortkabine
elektrisch verstellbare Außenspiegel, LED-Arbeitscheinwerfer,
Abstandsensoren, 4 Abstützplatten inkl. Staufach, Staukiste
Fahrgestell in Schwarz
DEKRA nach §21 StVZO

OPTIONALES ZUBEHÖR

Elektro-Aggregat 400 V für den Kranbetrieb
(separate Einheit als Heckmontage)
Funkfernsteuerung

