

URW-1006

(10,0t)

- Gesamtbreite 2,0 m
- Max. Arbeitsradius 21,0 m (24,3 mit Spitzenausleger)
- Max. Hubhöhe 22,8 m (30,7 m mit Spitzenausleger)
- Diesel-Motor und optional integrierter Elektroantrieb
- Keine Fahrzeugverlängerung mit Elektroantrieb
- Funkfernbedienung mit digitaler Lastenanzeige Standard
- Arbeitsbereichsbegrenzung
- LMB mit hoch-auflösendem Farbbildschirm
- Spitzenausleger hydr. verstellbar (Klappspitze)
- Drehbereichsbegrenzung (Optional)
- Computerüberwachte Drehzahlsteuerung (umweltfreundlich und sparsam)

max. Auslegerlänge 23,1m

max. Hubhöhe 22,8 m
(30,7 m mit Spitzenausleger)

max. Traglast 10,0t x 3,0m

Gesamtgewicht
14000 kg



Er ist der Mächtigste in der Minikran-Welt, der UNIC URW-1006 mit einer konkurrenzlosen Tragkraft von 10,0 t.

Der UNIC URW-1006 bietet eine imposante max. Hubhöhe von 30,7 m und einen max. Arbeitsradius von 24,3 m. Mit einer Fahrzeugbreite von nur 2,0 m ist er in seiner Klasse unschlagbar und ermöglicht das Arbeiten in räumlich beschränkten Bereichen und die Durchfahrt von schmalen Zufahrten und Industrietoren.

Dieser vielseitige Minikran verfügt über eine einzigartige Pick & Carry-Funktion und kann Lasten bis zu 1,5 t frei verfahren. Die hydraulischen Abstützungen passen sich unebenen Böden an und bieten aufgrund des Verriegelungssystems ein Höchstmaß an Sicherheit.

Der UNIC URW-1006 ist nach neuestem Stand der Technik mit einem hoch-auflösendem LCD-Farbbildschirm ausgestattet, der dem Bediener alle Informationen während des Hebevorgangs präzise anzeigt und für ein hohes Maß an Sicherheit sorgt.

FUNKFERNSTEUERUNG MIT DIGITALER LASTENANZEIGE



Funkfernsteuerung mit digitaler Lastenanzeige



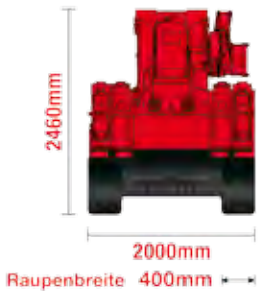
virationsfreies Einfahren des Auslegers für eine kontrolliert sanften Endanschlag

x 3,0m)

MINI-SPINNENKRUN

UNIC
CRANES EUROPE

ABMESSUNGEN



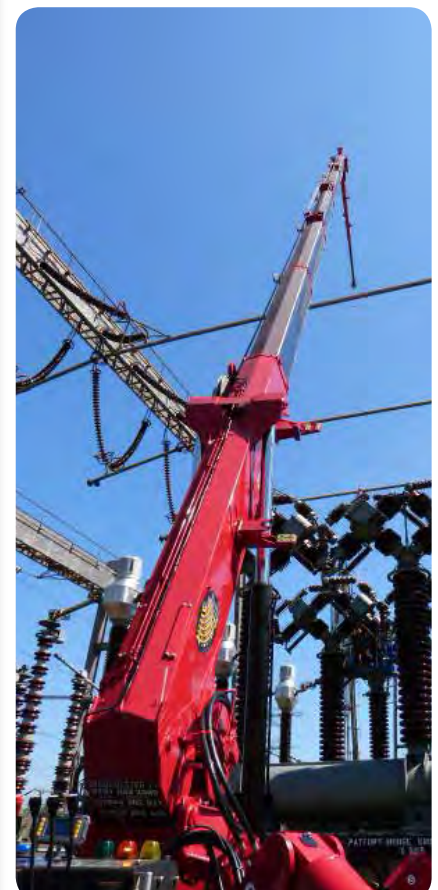
Hochauflösende LMB



UNIC URW-1006 Kontrollleuchten Bedienpult

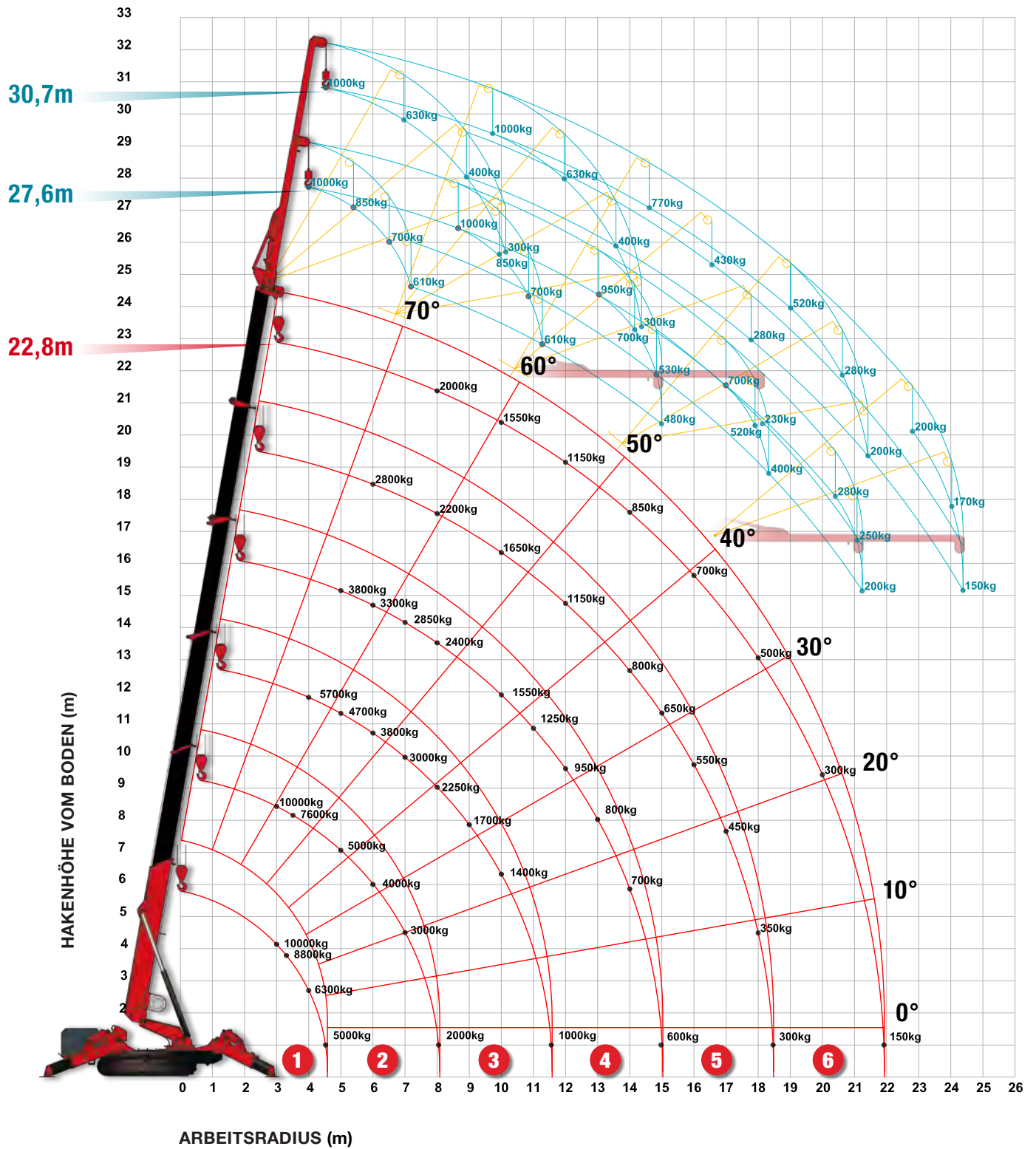
KRANSPEZIFIKATIONEN

Traglast	DIN (75%)	10,0t x 3,0m
Arbeitsbereich	max.	21,9m (24,3 m mit Spitzenausleger)
Hakenhöhe	ca.	22,8m 27,6m mit Spitzenausleger einfach, 4,73 m 30,7m mit Spitzenausleger zweifach, 7,87 m
Seillänge	max.	30m (4 strängig), 62m (2 strängig), 128m (1 strängig)
Abmessungen	in Fahrposition:	6060mm (l) x 2000mm (b) x 2460mm (h)
Gewicht	ca.	14.000 kg, inklusive Elektroantrieb und hydr. Spitzenausleger
Bodendrücke	auf Anfrage verfügbar	
Hakengeschwindigkeit	ca.	10 - (16) m/min bei 4-Lagen, 4-strängig 20 - (32) m/min bei 4-Lagen, 2-strängig 40 - (64) m/min bei 4-Lagen, 1-strängig
Teleskopsystem	Auslegerlänge Teleskopgeschwindigkeit Auslegertyp	5,75 - 23,10m 17.35m/88 Sekunden 6 Stufen, voll hydraulisch ausfahrbar, sechseckige Kastenform
Hub- und Senkgeschwindigkeit	ca.	0 - 80°/44,0 Sekunden
Drehgeschwindigkeit	ca.	360° (unbegrenzt) 1,3min U/Min
hydr. Abstütungen	Abstützungssystem:	doppeltwirkende Hydraulikzylinder, vertikal sowie horizontal, mit Rückschlagventil
Antriebssystem	Antrieb Fahrgeschwindigkeit Steigfähigkeit Raupenbodenlänge Raupenbodendruck Raupenbreite	hydrostatisch, 2 Geschwindigkeiten, stufenlos vorwärts u. rückwärts 0 - 2,6 km / h ±20° (vertikale) 20° (schräge) 2515 mm 68,2 kPa (0.70 kg / cm²) 400mm (Gummipads auf Stahlkette)
Motor	Hersteller Treibstoff max. Leistung Anlasser Tankvolumen	Yanmar Diesel (dual Elektroantrieb optional) 29,8 kW (40,5,0PS) / 2500 min U/Min Elektrisch 83 liters
Elektromotor	Motor-Leistung Volt	11 kW 400 v AC 50 / 60 hz
Standardausrüstung	Hakenflasche 2-rollig, Hubwinde, Lastmomentbegrenzer mit hoch-auflösendem Farbbildschirm, multifunktionale Bedienung per Funkfernsteuerung mit digitaler Lastanzeige, Überlastalarm, computer überwacht intelligentes Sprach-Warnsystem, intelligente computerüberwachte Drehzahlsteuerung, automatische Hakensicherung, Überlastwarnalarm inkl. Lampen, Arbeitsbereichsbegrenzung, schwarze Gummiantriebsketten	
Zusatzausrüstung	Einselhaken, Hakenflasche 1-rollig, Elektroantrieb (400 V), Drehbereichsbegrenzung, Spitzenausleger hydraulisch verstellbar mit Einseilrolle max. Traglast 1000 kg, Datenerfassung	



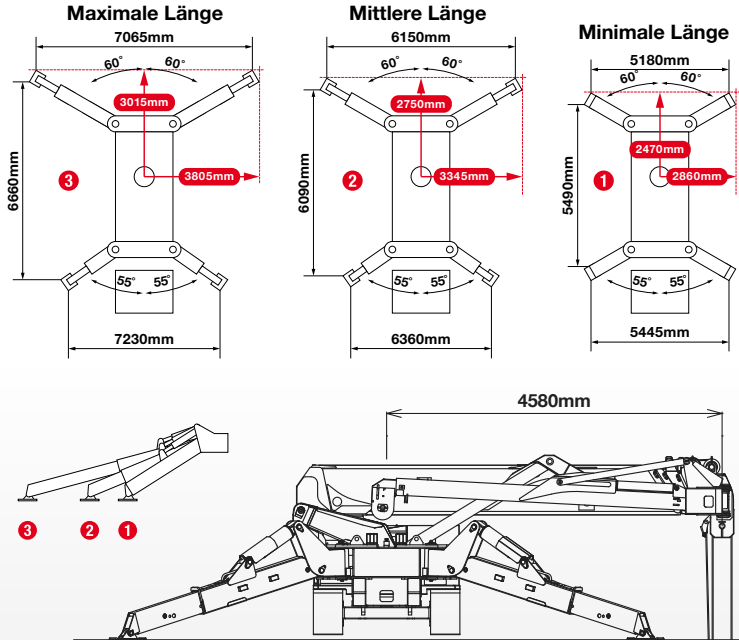
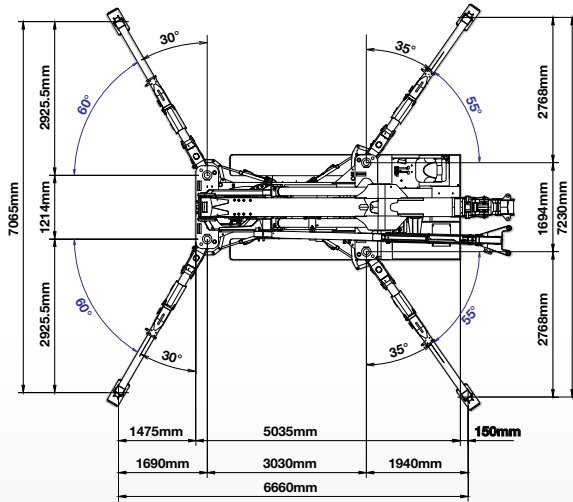
URW-1006 (10,0t x 3,0m)

ARBEITSBEREICH



MINI-SPINNENKRAN

ABSTÜTZPOSITIONEN UND TRAGLASTEN



TRAGLASTEN

ERSTE STUFE AUSGEFAHREN 5,8M AUSLEGERLÄNGE

Arbeitsradius	m	bis 2,5	3,0	3,3	3,5	4,0	4,58	
Abstützung	Maximale Länge	kg	10,000	10,000	8,800	7,600	6,300	5,000
	Mittlere Länge	kg	10,000	10,000	8,800	7,600	6,300	5,000
	Minimale Länge	kg	10,000	10,000	8,800	7,600	6,300	5,000

ZWEITE STUFE AUSGEFAHREN 5,8 - 9,2M AUSLEGERLÄNGE

Arbeitsradius	m	bis 2,5	3,0	3,5	4,0	5,0	6,0	7,0	8,08	
Abstützung	Maximale Länge	kg	10,000	10,000	7,600	6,300	5,000	4,000	3,000	2,000
	Mittlere Länge	kg	10,000	10,000	7,600	6,300	4,800	3,650	2,700	1,700
	Minimale Länge	kg	10,000	10,000	7,600	6,300	4,500	3,200	2,300	1,450

DRITTE STUFE AUSGEFAHREN 9,2 - 12,7M AUSLEGERLÄNGE

Arbeitsradius	m	bis 4,0	5,0	6,0	7,0	8,0	9,0	10,0	11,58	
Abstützung	Maximale Länge	kg	5,700	4,700	3,800	3,000	2,250	1,700	1,400	1,000
	Mittlere Länge	kg	5,700	4,700	3,800	2,850	2,050	1,550	1,150	800
	Minimale Länge	kg	5,700	4,500	3,450	2,450	1,700	1,200	850	470

VIERTE STUFE AUSGEFAHREN 12,7 - 16,1M AUSLEGERLÄNGE

Arbeitsradius	m	bis 5,0	6,0	7,0	8,0	10,0	11,0	12,0	13,0	14,0	15,03	
Abstützung	Maximale Länge	kg	3,800	3,300	2,850	2,400	1,550	1,250	950	800	700	600
	Mittlere Länge	kg	3,800	3,300	2,850	2,400	1,550	1,150	880	700	550	400
	Minimale Länge	kg	3,800	3,200	2,600	2,060	1,160	850	600	420	250	100

FÜNFTE STUFE AUSGEFAHREN 16,1 - 19,5M AUSLEGERLÄNGE

Arbeitsradius	m	bis 6,0	8,0	10,0	12,0	14,0	15,0	16,0	17,0	18,0	18,48	
Abstützung	Maximale Länge	kg	2,800	2,200	1,650	1,150	800	650	550	450	350	300
	Mittlere Länge	kg	2,800	2,200	1,650	1,150	710	560	430	310	210	160
	Minimale Länge	kg	2,800	2,000	1,330	810	470	340	210	70	-	-

SECHSTE STUFE AUSGEFAHREN 19,5 - 22,8M AUSLEGERLÄNGE

Arbeitsradius	m	bis 8,0	10,0	12,0	14,0	16,0	18,0	20,0	21,93	
Abstützung	Maximale Länge	kg	2,000	1,550	1,150	850	700	500	300	150
	Mittlere Länge	kg	2,000	1,550	1,150	780	470	230	80	-
	Minimale Länge	kg	2,000	1,450	950	580	320	110	-	-



4-strang
30,00m
10,000kg
max

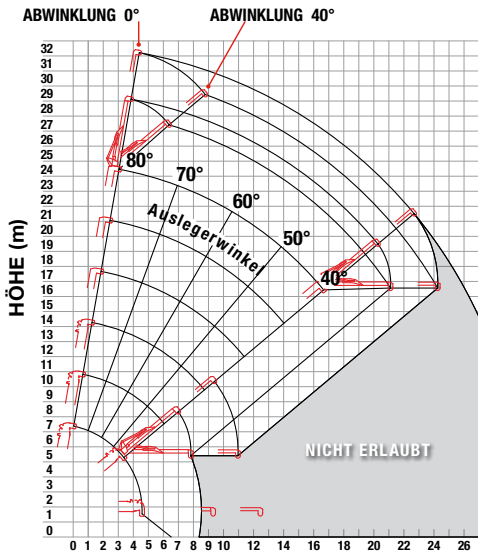


2-strang
62,00m
5,000kg
max

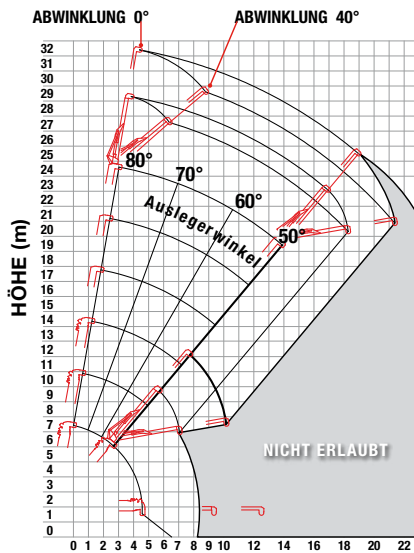
1-strang
128,00m
2,000kg
max

URW-1006 (10,0t x 3,0m)

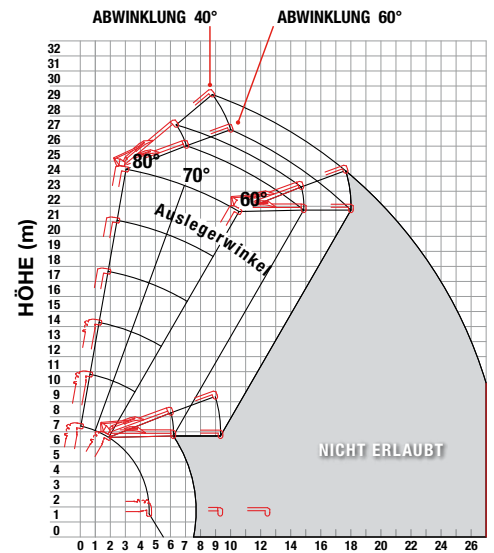
ARBEITSBEREICH SPITZENAUSLEGER ABWINKLUNG



ARBEITSRADIUS (m) ABWINKLUNG 0° - 40°
Abstützungen maximal und halb ausgefahren



ARBEITSRADIUS (m) ABWINKLUNG 0° - 40°
Abstützungen minimal ausgefahren



ARBEITSRADIUS (m) ABWINKLUNG 40° - 60°
Abstützungen maximal, halb und minimal ausgefahren

Anmerkung: Die angegebenen Werte basieren auf einem Zustand ohne Lastaufnahme und Hebemittel und berücksichtigen nicht die Auslegerverbiegung.

TRAGLASTEN (Kg) SPITZENAUSLEGER 4,73 / 7,87 m ABWINKLUNG 0°, 20°, 40°, 60°, MAXIMALE ABSTÜTZUNG

AUSLEGER- WINKEL	Spitzenausleger 4,73 m Abwinklung				Spitzenausleger 7,87 m Abwinklung			
	0°	20°	40°	60°	0°	20°	40°	60°
80°	1000	850	700	610	1000	630	400	300
70°	1000	850	700	610	1000	630	400	300
60°	950	700	530	480	770	430	280	230
50°	700	520	400		520	280	200	
40°	280	250	200		200	170	150	
30°	NICHT ERLAUBT				NICHT ERLAUBT			
20°								
10°								
0°								

TRAGLASTEN SPITZENAUSLEGER 4,73 / 7,87 m ABWINKLUNG 0°, 20°, 40°, 60°, HALBE ABSTÜTZUNG

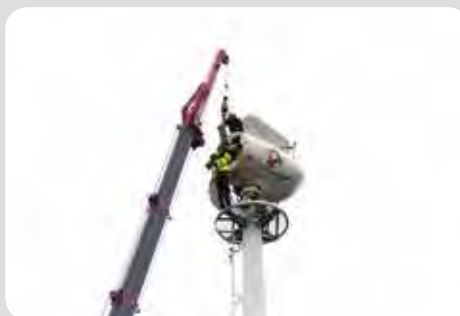
AUSLEGER- WINKEL	Spitzenausleger 4,73 m Abwinklung				Spitzenausleger 7,87 m Abwinklung			
	0°	20°	40°	60°	0°	20°	40°	60°
80°	1000	850	700	610	1000	630	400	300
70°	1000	850	700	610	1000	630	400	300
60°	950	700	530	480	700	430	280	230
50°	420	400	400		350	350	200	
40°	200	200	180		130	130	130	
30°	NICHT ERLAUBT				NICHT ERLAUBT			
20°								
10°								
0°								

TRAGLASTEN SPITZENAUSLEGER 4,73 / 7,87 m ABWINKLUNG 0°, 20°, 40°, 60°, MINIMALE ABSTÜTZUNG

AUSLEGER- WINKEL	Spitzenausleger 4,73 m Abwinklung				Spitzenausleger 7,87 m Abwinklung			
	0°	20°	40°	60°	0°	20°	40°	60°
80°	1000	850	700	610	1000	630	400	300
70°	1000	850	700	610	1000	630	400	300
60°	700	600	530	480	600	430	280	230
50°	300	270	220		250	200	200	
40°	NICHT ERLAUBT				NICHT ERLAUBT			
30°								
20°								
0°								



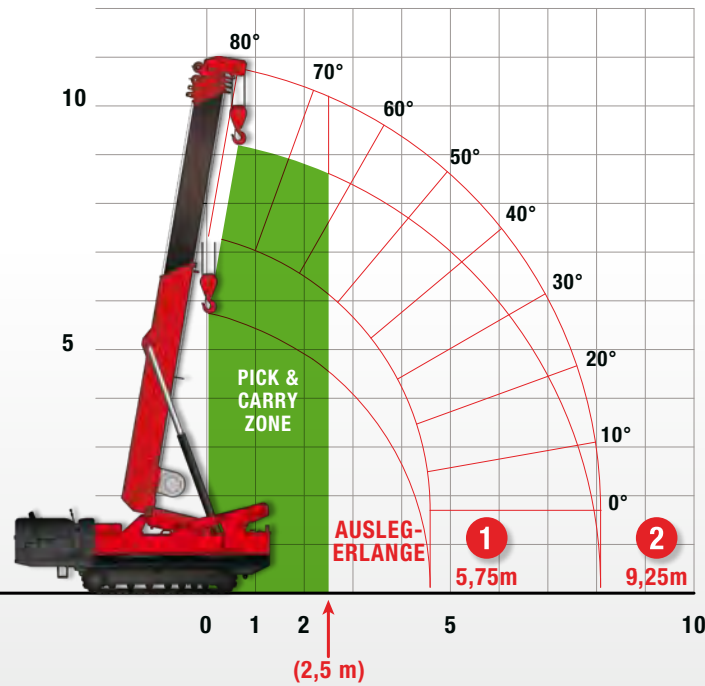
Hochauflösende LMB



ARBEITSBEREICH PICK & CARRY (frei verfahrbar)

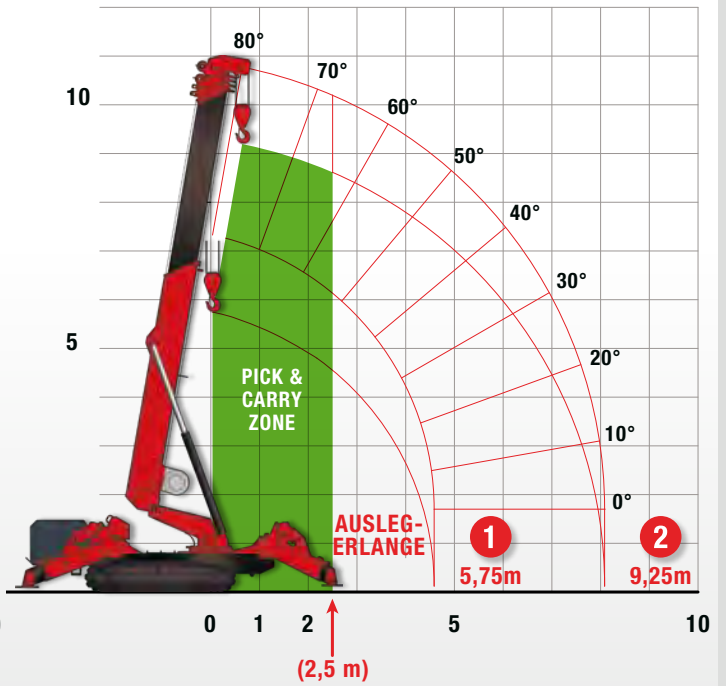
ABSTÜTZUNGEN EINGEKLAFFT

max. Traglast 750kg
Arbeitsradius 2,5m
Auslegerlänge Stufe 1 und Stufe 1+2



ABSTÜTZUNGEN AUSGEKLAFFT

max. Traglast 1,500kg
Arbeitsradius 2,5m
Auslegerlänge Stufe 1 und Stufe 1+2



Hochauflösende LMB



Hochauflösende LMB

